



Технические характеристики Полосовые завесы **RapidStore**

Экономичный способ закрытия проемов

Эффективное закрытие больших проемов.

Разделение помещений с разной температурой.

Защита от пыли, шума, искр, стружки и сквозняка в любой производственной сфере.



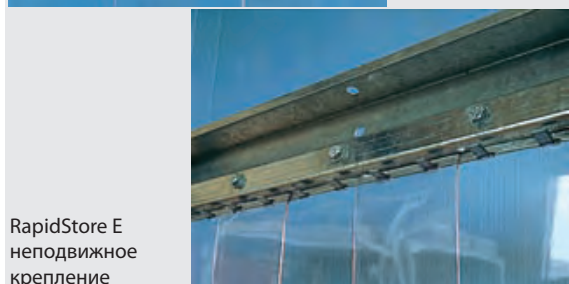
пример применения



пример применения



RapidStore SE
шарнирное
крепление



RapidStore E
неподвижное
крепление

ТЕХНИЧЕСКИЕ ХАРАКТЕРИСТИКИ

	RapidStore SE	RapidStore E
КРЕПЛЕНИЕ	шарнирное	неподвижное
Для внутреннего проема	подходит	подходит
Для внешнего проема	частично подходит	частично подходит
ГАБАРИТЫ (мм)	без ограничений	
макс. Ширина	без ограничений	
макс. Высота	6000 мм	6000 мм
ПОВЕРХНОСТИ		
профили/крепление	оцинкованная сталь	оцинкованная сталь, нержавеющая сталь
полосы	- стандартный прозрачный ПВХ с красными сигнальными полосами (исключение модель 2/80 и морозостойкий ПВХ) - морозостойкий ПВХ	
система крепления	шарнирный вал модели А,С,D монтаж: в проеме или над проемом	профильный зажим модель E

ПРИМЕНЕНИЕ

Полосовые завесы могут использоваться в качестве:

- закрытия больших проемов
- разделения помещений с разными температурными режимами
- защиты оборудования и участков производства от пыли, стружки, искр, сквозняка и т. п.

КОНСТРУКЦИЯ

Полосы изготовлены из прозрачного эластичного материала ПВХ. Все модели за исключением вариантов 2/80 и завес из морозостойкого ПВХ оснащены красными сигнальными полосами.

Все полосы имеют закругленные края.

Все стальные элементы гальванизированы или изготовлены из нержавеющей стали, что делает их коррозиестойчивыми.

Завесы могут быть легко смонтированы самим заказчиком.

Выбор подходящей толщины и процента перекрытия полос играет решающую роль в эффективности использования завес.

Полосовые завесы RapidStore делятся на модели. Они перечислены в таблице. Первая цифра показывает толщину и ширину полос, а вторая их процентное перекрытие.

ПРИМЕР

RapidStore 4/50:

толщина полосы = 4мм, ширина = 400мм, процент перекрытия полос = 50%.



ПОВЕРХНОСТИ

Все металлические элементы оцинкованы или изготовлены из нержавеющей стали (опция).

ПОЛОСЫ

Полосы из эластичной пленки ПВХ могут быть 200, 300 или 400 мм шириной и 2, 3 и 4 мм толщиной. В стандартном варианте используется пленка „plast“ с температурной устойчивостью от -30 до +60°C (максимальная температура, при которой не рекомендуется длительное использование материала).

Для длительной эксплуатации завес в при низких температурах используется морозостойкая пленка „plast-k“.

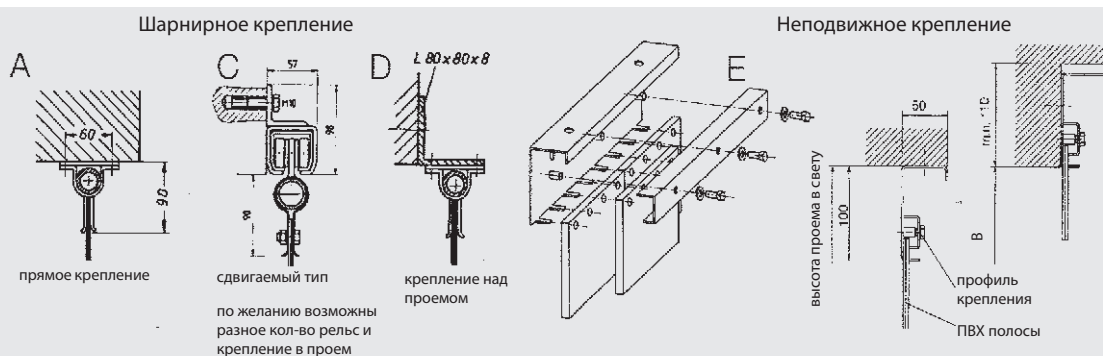
СИСТЕМА КРЕПЛЕНИЯ

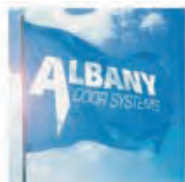
Крепление завес может быть шарнирным (тип SE) или неподвижным (тип E). Завесы могут быть закреплены в проеме или над ним.

ТИПЫ И ВИДЫ КРЕПЛЕНИЯ ПОЛОСОВЫХ ЗАВЕС

Модель	2/80	3/60	3/80	3/66	3/100	4/50	4/60	4/80	4/100
Размер полос	200 x 2	300 x 3	300 x 3	300 x 3	300 x 3	400 x 4	400 x 4	400 x 4	400 x 4
Тип крепления	ACD	ACD	ACD	E	ACDE	E	ACD	ACD	ACDE
% перекрытия полос	80	60	80	66	100	50	60	80	100
перекрытие в мм	80	90	120	100	150	100	120	160	200

СИСТЕМЫ КРЕПЛЕНИЯ





ООО «АЛЮТЕХ ИНКОРПОРЕЙТЕД»

тел.: +375 (17) 299 61 11, факс: +375 (17) 299 60 76

e-mail: info@alutech.by

Свидетельство № 101452725 выдано Министерством иностранных дел РБ
от 27.03.2004 г. УНП 101452725



ALUTECH ГРУППА КОМПАНИЙ

WWW.ALUTECH.RU

ДНЕПРОПЕТРОВСК

тел.: +38 (056) 375 22 83, (84, 86)
e-mail: info@alutech.dp.ua

ЕКАТЕРИНБУРГ

тел./факс: +7 (343) 369 49 19, (69)
e-mail: ural@alutech.ru

КАЗАНЬ

тел./факс: +7 (843) 543 05 25, (26)
e-mail: kazan@alutech.ru

КИЕВ

тел.: +38 (044) 537 24 40, (49)
факс: +38 (044) 451 88 75
e-mail: info@elan.com.ua

КРАСНОДАР

тел./факс: +7 (861) 230 54 44 (05), 230 55 04
e-mail: jug@alutech.ru

КРАСНОЯРСК

тел./факс: +7 (3912) 66 91 63
e-mail: krasnoyarsk@alutech.ru

ЛЬВОВ

тел.: +38 (032) 244 22 62, 240 49 62
e-mail: info@lvov.alutech.ua

МИНСК

тел.: +375 (17) 291 94 05
+375 (29) 341 92 03, 121 92 03
факс: +375 (17) 291 92 03
e-mail: office@alutech-td.by

МИНСК

тел./факс: +375 (17) 218 14 00, (01)
e-mail: minsk@alutech.by

МОСКВА

тел./факс: +7 (495) 221 62 00
e-mail: marketing@alutechmsk.ru

Н. НОВГОРОД

тел.: +7 (831) 463 97 61, (62)
факс: +7 (831) 463 97 63
e-mail: info@alutech-nn.ru

НОВОСИБИРСК

тел./факс: +7 (383) 271 30 86, 274 25 52
e-mail: sibir@alutech.ru

ОДЕССА

тел.: +38 (048) 728 45 06
e-mail: info@odessa.alutech.ua

ОМСК

тел./факс: +7 (3812) 511 004
e-mail: omsk@alutech.ru

РОСТОВ-НА-ДОНУ

тел.: +7 (863) 231 04 84, 231 01 09
факс: +7 (863) 231 04 94
e-mail: info@alutech-rostov.ru

САМАРА

тел./факс: +7 (846) 342 06 73
+7 (846) 342 06 74, (75, 76)
e-mail: volga@alutech.ru

САНКТ-ПЕТЕРБУРГ

тел./факс: +7 (812) 303 94 43
e-mail: info@alutechspb.ru

СТАВРОПОЛЬ

тел./факс: +7 (865) 258 18 55
e-mail: stavropol@alutech.ru

УФА

тел.: +7 (347) 271 59 15
+7 (347) 271 59 09
e-mail: ufa@alutech.ru