



ALUTECH



## Технические характеристики Высокоскоростные ворота

# RapidRoll® 392

Ворота, которые оставят непогоду снаружи

Прочная конструкция и убедительное соотношение цены и качества.

При отпуске аварийного тормоза ворота открываются сами  
благодаря системе противовесов расположенных  
в боковых направляющих.

Система Break-away в качестве опции.



Новое поколение

интеллектуальных систем управления воротами  
от компании Albany Door Systems

INTERIOR  EXTERIOR   
PROCESS  SERVICE

# Высокоскоростные ворота RapidRoll® 392



## Преимущества ворот Albany RapidRoll® 392

- конструкция обладает большой устойчивостью против ветра и долговечностью
- высокая скорость открывания и закрывания минимизирует потери энергии
- полотно по выбору из прозрачного ПВХ-материала с сигнальными полосами или из прочного непрозрачного морозостойкого материала RollTex® Plus
- прочная конструкция за приемлемую стоимость
- основной комплект оборудования может быть оснащен дополнительными элементами в соответствии с желаниями заказчика

## Вид применения

- внешнее применение для защиты от сквозняков, пыли и шума
- внутреннее применение для разделения помещений с целью сохранения температурных режимов и уменьшения энергетических затрат

## Конструкция ворот

Самонесущая конструкция ворот RapidRoll® 392 легко и быстро монтируется. В боковые направляющие из оцинкованной стали интегрирована система балансировки с противовесами. Ворота до 4500 мм шириной оснащены валом из алюминия, ворота шире этого - валом из стали. Замыкающая панель из алюминия может быть оснащена системой Break-away.

## Полотно

Стандартное полотно изготовлено из прозрачного материала ПВХ с вертикальными сигнальными полосами синего или красного цвета (другие цвета возможны в качестве опции). В случае повышенной нагрузки рекомендуется полотно из прочного материала RollTex®. По бокам полотно оснащено скользящими элементами, которые удерживают его в направляющих при большой ветровой нагрузке. Натяжная система полотна входит в стандартное оснащение данного типа ворот.

## Привод

Ворота RapidRoll® 392 оснащены редукторным электродвигателем. Привод монтируется, по желанию, с правой или с левой стороны.

## Система управления

В стандартном варианте ворота имеют систему управления ACS 50. Опционально они могут быть оснащены системой управления с частотным преобразователем MCC.

## Ручное управление

В случае отключения электроэнергии ворота могут быть подняты вручную, чему способствует система балансировки полотна с противовесами и рычаг деблокировки.

## Система Break-away

Замыкающую панель можно заказать с системой Break-away. В случае столкновения транспортного средства с воротами, нижний профиль выскакивает из направляющих, а датчик, встроенный в замыкающую панель, дает команду «стоп» и ворота останавливаются, предотвращая возможные повреждения. После этого нижняя панель просто устанавливается назад в направляющие, вручную.

## Безопасность

Вся продукция Albany Door Systems соответствует немецким UVV стандартам; нормам безопасности, содержащимся в директивах по организации рабочих мест, а также европейских CE-директивах, включая EN 13241-1.

Принимая во внимание особенности местных условий, помимо стандартных элементов могут потребоваться дополнительные элементы безопасности. При наличии особо сложных условий применения высокоскоростных ворот, рекомендуется дополнительная консультация компетентных технических специалистов.

## Технические характеристики

как внутренние ворота	подходят	
как внешние ворота	подходят	
ветровая нагрузка	класс 2 – EN 12424	
габариты в мм	(подробнее на чертеже)	
ширина мин. / макс.	2000 / 6000 мм	
высота мин. / макс.	2000 / 6000 мм	
направление движения	вертикальное	
<b>поверхности</b>		
боковые направляющие	оцинкованная сталь	
замыкающая панель	анодированный алюминий	
вал	ширина ≤ 4500мм алюминий ширина > 4500 мм сталь	
<b>короб (опция)</b>		
короб вала	● <sup>1)</sup>	
короб привода	● <sup>1)</sup>	
<b>полотно (по выбору)</b>		
из прозрачного ПВХ с синими сигнальными полосами	✓	
с цветными полосами	●	
с полосами, не содержащими силикона	●	
RollTex® Plus*	●	
<b>система защиты от ветра</b>		
система натяжения полотна	✓	
<b>балансировка системой противовесов</b>		
✓		
<b>привод</b>		
цепной привод	●	
мощность электропривода	1,1 кВт	
<b>система управления</b>		
ACS 50	✓	
MCC	●	
<b>элементы безопасности</b>		
чувствительная кромка безопасности	✓	
неподвижный фотоэлемент	✓	
устройство для предотвращения разматывания полотна	с помощью системы противовесов	
система Break-away	●	
ручное управление	с помощью рычага деблокировки	
удлиненный уплотнитель	●	
	ACS 50	MCC <sup>VectorControl</sup>
скорость открытия/закрытия	0,8 / 0,8	2,2/0,9
предохранение	6,3 а	12 а
напряжение управления	24 В	24 В
класс защиты блока	IP 55	IP 55
3L(N)PE220/230/380/400/415В; 50 Гц	✓ <sup>2)</sup>	
3L(N)PE380/400/415/400В; 50/60 Гц	✓ <sup>3)</sup>	
дополнительная высота открывания	-	●
безпотенциальные контакты макс. 250 В	✓ ●	
индикация неисправностей	✓ СИД	✓ текст

● по выбору ✓ стандарт - нет в наличии

<sup>1)</sup> Ворота ниже 2,5 м должны быть оснащены коробами привода и вала, чтобы соответствовать директиве EN 13241-1.

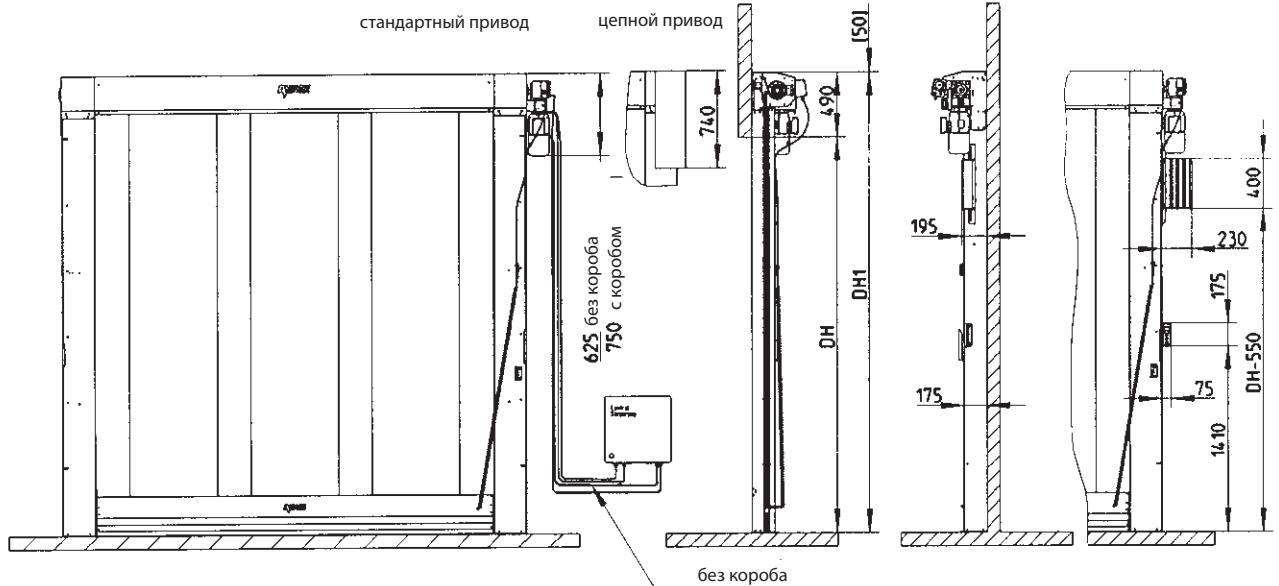
<sup>2)</sup> необходим трансформатор для 440/480/500V

<sup>3)</sup> необходим трансформатор для 220/230/500V

# Чертеж принципа конструкции RapidRoll® 392



только с MCC

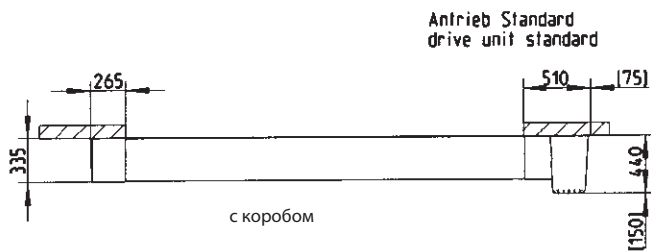


элементы управления + фотоэлемент безопасности

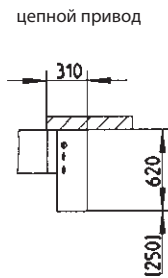
3/PE 400V, 50Hz



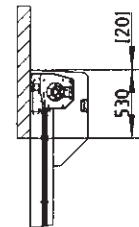
без короба



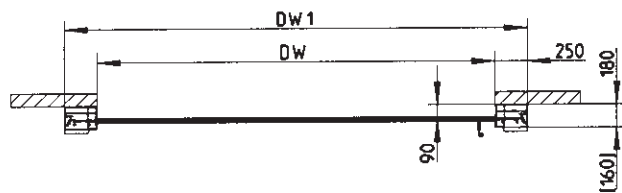
с коробом



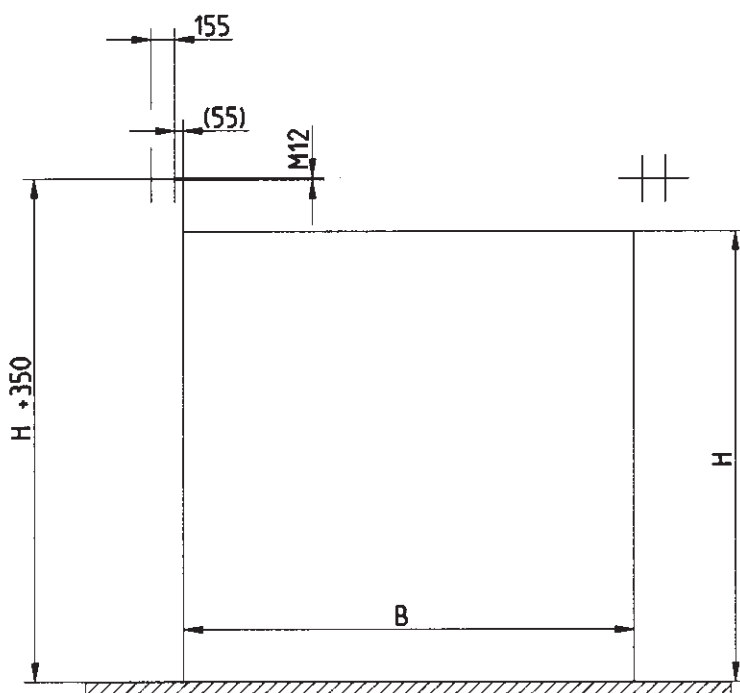
цепной привод



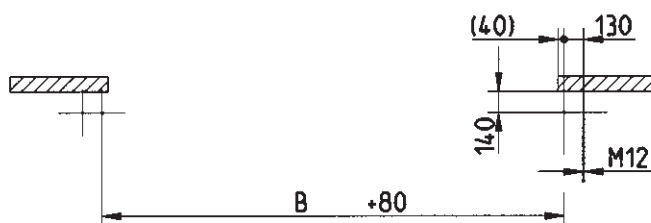
с коробом



[ ] = пространство необходимое для монтажа



крепление над проемом



крепление к полу

## Поверхности

Боковые направляющие из оцинкованной стали.

## Короб вала

В стандартный комплект ворот не входит короб вала. Как опция имеется вариант из оцинкованного стального листа.<sup>1)</sup>

## Полотно

Стандартное полотно изготовлено из прозрачного ПВХ с вертикальными сигнальными полосами из армированной тканью ПВХ. Материал RollTex® является прочной альтернативой.

## Цвета

Помимо стандартного синего цвета имеется возможность заказать полотно многочисленных других цветов. А полотно из материала RollTex® оснащается по желанию заказчика смотровыми окошками.

## Элементы безопасности

Замыкающий профиль с чувствительной кромкой и неподвижный фотозащитный элемент, интегрированный в боковые направляющие, обеспечивают безопасное использование ворот.



## Привод

Привод монтируется по выбору слева или справа.

## Короб привода

Не входит в стандартный комплект. Опция: короб из пластмассы.<sup>1)</sup>

## Цепной привод

В случае ограниченного пространства для монтажа имеется возможность использовать цепной привод, который монтируется не сбоку, а над боковой направляющей.

## Система управления

В зависимости от желаемой скорости движения ворот, напряжения питающей сети или используемых элементов управления можно выбрать из трех типов систем управления.

## Система Break-away

Опционально ворота могут быть оснащены системой Break-away. В случае столкновения сенсорный датчик в замыкающей панели, дает команду «стоп» и ворота останавливаются. После чего нижняя панель просто устанавливается назад в боковые ведущие, вручную.

## Замыкающая панель

Нижний профиль из анодированного алюминия имеет резиновый уплотнитель, контактирующий в закрытом положении с полом. При желании уплотнитель можно удлинить.

## Дополнительные элементы управления

В зависимости от условий применения, ворота могут быть оснащены дополнительными элементами управления, такими как шнуговые и кнопочные выключатели, световые барьеры, индукционные петли, дистанционное управление. Обращайтесь к нам, и мы поможем Вам составить оптимальную для Ваших нужд комбинацию.

<sup>1)</sup> Ворота ниже 2,5 м должны быть оснащены коробами привода и вала, чтобы соответствовать директиве EN 13241-1.



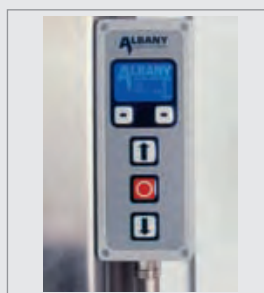
## Система управления MCC<sup>VectorControl</sup>



Компактный корпус и аккуратный дизайн. Простое подключение к приводу с помощью штекерных соединений.



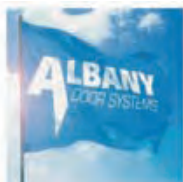
Компактный блок управления с частотным преобразователем и векторным контролем, способствующему тихому и плавному ходу ворот.



Элемент управления, не занимающий много места, монтируется на боковую направляющую.



Графический дисплей, показывающий множество необходимой информации о состоянии ворот.



## ООО «АЛЮТЕХ ИНКОРПОРЕЙТЕД»

тел.: +375 (17) 299 61 11, факс: +375 (17) 299 60 76  
e-mail: info@alutech.by

Свидетельство № 101452725 выдано Министерством иностранных дел РБ  
от 27.03.2004 г. УНП 101452725



### ALUTECH ГРУППА КОМПАНИЙ

WWW.ALUTECH.RU

#### ДНЕПРОПЕТРОВСК

тел.: +38 (056) 375 22 83, (84, 86)  
e-mail: info@alutech.dp.ua

#### ЕКАТЕРИНБУРГ

тел./факс: +7 (343) 369 49 19, (69)  
e-mail: ural@alutech.ru

#### КАЗАНЬ

тел./факс: +7 (843) 543 05 25, (26)  
e-mail: kazan@alutech.ru

#### КИЕВ

тел.: +38 (044) 537 24 40, (49)  
факс: +38 (044) 451 88 75  
e-mail: info@elan.com.ua

#### КРАСНОДАР

тел./факс: +7 (861) 230 54 44 (05), 230 55 04  
e-mail: jug@alutech.ru

#### КРАСНОЯРСК

тел./факс: +7 (3912) 66 91 63  
e-mail: krasnoyarsk@alutech.ru

#### ЛЬВОВ

тел.: +38 (032) 244 22 62, 240 49 62  
e-mail: info@lvov.alutech.ua

#### МИНСК

тел.: +375 (17) 291 94 05  
+375 (29) 341 92 03, 121 92 03  
факс: +375 (17) 291 92 03  
e-mail: office@alutech-td.by

#### МИНСК

тел./факс: +375 (17) 218 14 00, (01)  
e-mail: minsk@alutech.by

#### МОСКВА

тел./факс: +7 (495) 221 62 00  
e-mail: marketing@alutechmsk.ru

#### Н. НОВГОРОД

тел.: +7 (831) 463 97 61, (62)  
факс: +7 (831) 463 97 63  
e-mail: info@alutech-nn.ru

#### НОВОСИБИРСК

тел./факс: +7 (383) 271 30 86, 274 25 52  
e-mail: sibir@alutech.ru

#### ОДЕССА

тел.: +38 (048) 728 45 06  
e-mail: info@odessa.alutech.ua

#### ОМСК

тел./факс: +7 (3812) 511 004  
e-mail: omsk@alutech.ru

#### РОСТОВ-НА-ДОНУ

тел.: +7 (863) 231 04 84, 231 01 09  
факс: +7 (863) 231 04 94  
e-mail: info@alutech-rostov.ru

#### САМАРА

тел./факс: +7 (846) 342 06 73  
+7 (846) 342 06 74, (75, 76)  
e-mail: volga@alutech.ru

#### САНКТ-ПЕТЕРБУРГ

тел./факс: +7 (812) 303 94 43  
e-mail: info@alutechspb.ru

#### СТАВРОПОЛЬ

тел./факс: +7 (865) 258 18 55  
e-mail: stavropol@alutech.ru

#### УФА

тел.: +7 (347) 271 59 15  
+7 (347) 271 59 09  
e-mail: ufa@alutech.ru