



Технические характеристики  
высокоскоростных ворот

## RapidRoll® 300 L

Надежные и недорогие внутренние ворота  
для разделения помещений и  
поддержания климатических условий

# Высокоскоростные ворота RapidRoll® 300 L



## Преимущества ворот Albany RapidRoll® 300 L

- высокая скорость открывания и закрывания минимизирует потери энергии и обеспечивает сохранение температурного режима в помещениях
- компактный блок управления с интегрированными кнопками управления
- быстрый и несложный монтаж

## Вид применения

универсальное применение внутри промышленных помещений

## Конструкция ворот

- боковые направляющие из оцинкованной стали
- гибкое полотно наматывающееся на стальной вал
- стационарный фотоэлемент на высоте 400 мм
- замыкающая панель из алюминия с кромкой безопасности
- электропривод и блок управления
- короб привода и вала как опция

## Полотно

- из непрозрачного материала travitor толщиной 1,3 мм синего, красного и серого цветов (другие цвета по запросу)
- прозрачная смотровая панель как опция
- альтернатива: прозрачное полотно с вертикальными сигнальными полосами синего или красного цвета (другие цвета возможны в качестве опции)
- интегрированные элементы защиты от ветровой нагрузки

## Система Break-away

Замыкающую панель, оснащенную системой Break-away можно заказать для ворот шириной от 1300 мм. В случае столкновения транспортного средства с воротами, нижний профиль выскакивает из направляющих, а датчик, встроенный в замыкающую панель, дает команду «стоп» и ворота останавливаются, предотвращая возможные повреждения. После этого нижняя панель просто устанавливается назад в направляющие, вручную.

## Привод

RapidRoll® 300L оснащены редукторным электродвигателем с устройством для предотвращения разматывания полотна. Привод монтируется, по желанию, с правой или с левой стороны.

## Система управления

- системами управления ACS 25 в компактном корпусе
- кнопки управления с функциями «открыть – стоп – закрыть»
- возможность подключения 2 дополнительных элементов управления

## Ручное управление

На случай отключения электроэнергии предусмотрен ручной подъем с помощью воротка.

## Безопасность

Вся продукция Albany Door Systems соответствует немецким UVV стандартам; нормам безопасности, содержащимся в директивах по организации рабочих мест, а также европейских CE-директивах, включая EN 13241-1.

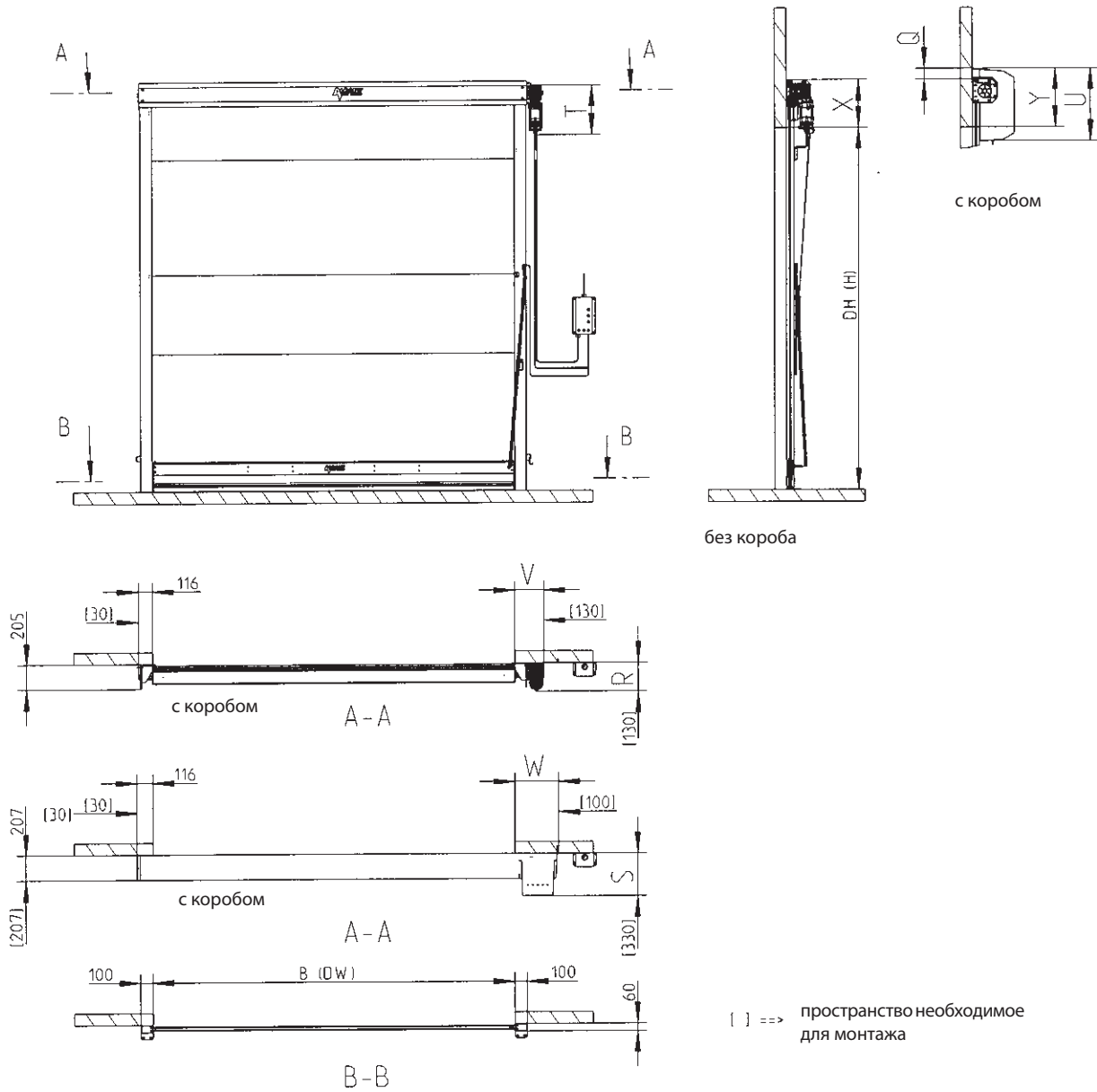
Принимая во внимание особенности местных условий, помимо стандартных элементов могут понадобиться дополнительные элементы безопасности. При наличии особо сложных условий применения высокоскоростных ворот, рекомендуется дополнительная консультация компетентных технических специалистов.

## ТЕХНИЧЕСКИЕ ХАРАКТЕРИСТИКИ

ПРИМЕНЕНИЕ	как внутренние ворота
ВЕТРОУСТОЙЧИВОСТЬ	класс 1 – EN 12424
ГАБАРИТЫ В ММ	(подробнее на чертеже)
ширина мин. / макс.	1000 / 3500 мм
высота мин. / макс.	1000 / 3500 мм
направление движения	вертикальное
ПОВЕРХНОСТИ	
боковые направляющие	оцинкованная сталь
замыкающая панель	алюминий
система Break-away	опция, при ширине от 1300 мм
вал	алюминий
КОРОБА (опция)	
короб вала <sup>1)</sup>	оцинкованная сталь
короб привода <sup>1)</sup>	пластмасса (серый цвет)
ПОЛОТНО (по выбору)	
из прозрачного ПВХ с сигнальными полосами	
travitor 1,3 мм	опция
с горизонтальной смотровой панелью	опция
система защиты от ветра	стандарт
ПРИВОД	электрический
монтаж привода	справа или слева
мощность электропривода	0,37 кВт
УПРАВЛЕНИЕ	ACS 25
предохранение	макс. 10 а
управляющее напряжение	24 В
класс защиты блока	IP 65
напряжение питающей сети	3 (N)/PE 380/400/415 В
частота	50 Гц
СКОРОСТЬ	
макс. открытия/закрытия	0,8/0,8 м/с
ЭЛЕМЕНТЫ БЕЗОПАСНОСТИ	
чувствительная кромка	
безопасности	стандарт
стационарный фотоэлемент	стандарт
устройство для предотвращения	
разматывания полотна	интегрировано в двигатель
светофорная функция	красный
	необходим трансформатор

<sup>1)</sup> Ворота ниже 2,5 м должны быть оснащены коробами привода и вала, чтобы соответствовать директиве EN 13241-1.

# Чертеж принципа конструкции RapidRoll® 300 L

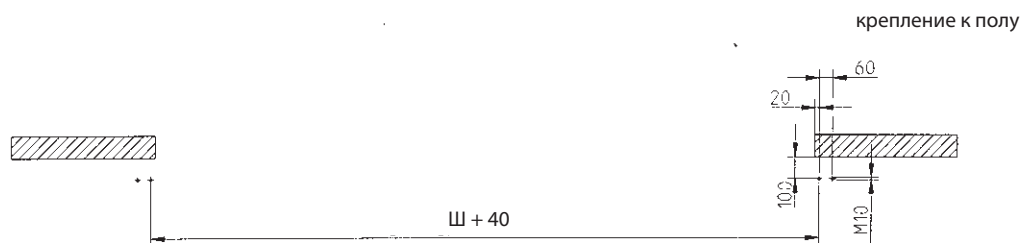
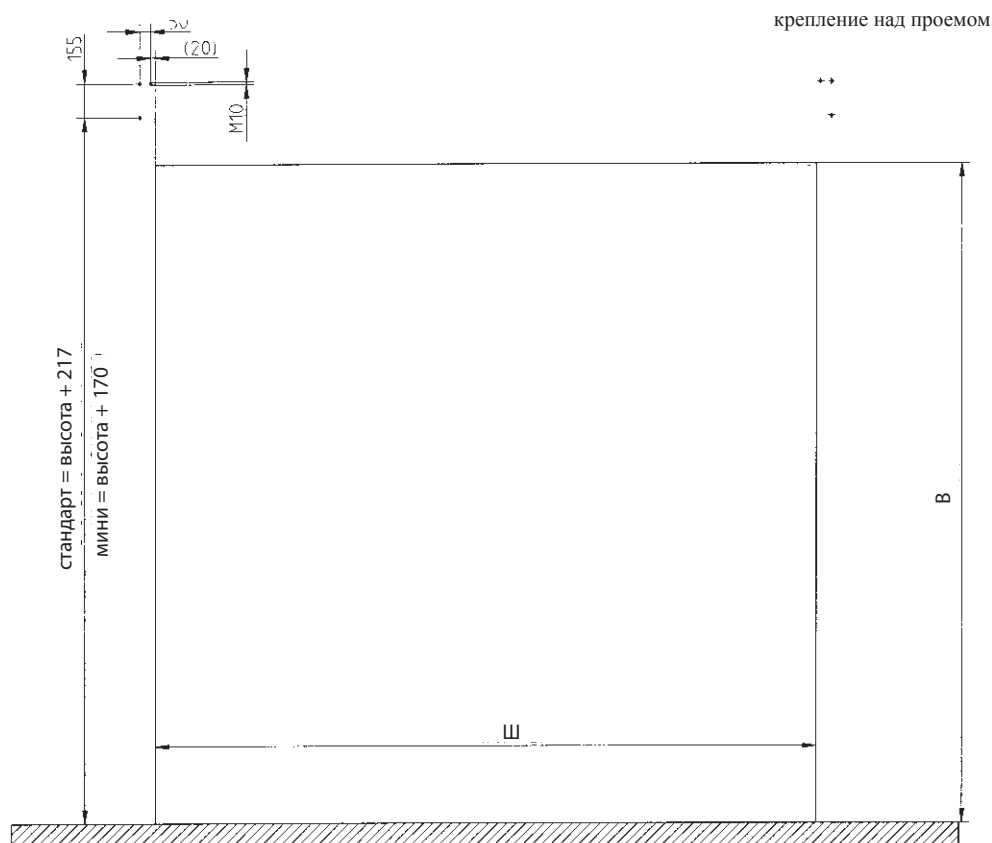


система управления		ACS 25
скорость открывания	max.(m/s)	0,8
скорость закрывания	max.(m/s)	0,8
габариты Ш x В x Г	mm	190 x 300 x 115

габариты ворот		Ш	В
стандарт	мин. *	1000	1000
	макс. **	3500	3500
* break-away	мин.	1300	1000

без короба привода	
	ACS 25
X	400
V	260
R	240
T	415

	с коробом привода		
	пластмасса	сталь	нержав. сталь
Y	490	490	540
W	350	335	315
S	350	340	350
U	610	645	625
Q	70	64	130



## ООО «АЛЮТЕХ ИНКОРПОРЕЙТЕД»

тел.: +375 (17) 299 61 11, факс: +375 (17) 299 60 76

e-mail: info@alutech.by

Свидетельство № 101452725 выдано Министерством иностранных дел РБ от 27.03.2004 г. УНП 101452725



### ALUTECH ГРУППА КОМПАНИЙ

WWW.ALUTECH.RU

#### ДНЕПРОПЕТРОВСК

тел.: +38 (056) 375 22 83, (84, 86)

e-mail: info@alutech.dp.ua

#### ЕКАТЕРИНБУРГ

тел./факс: +7 (343) 369 49 19, (69)

e-mail: ural@alutech.ru

#### КАЗАНЬ

тел./факс: +7 (843) 543 05 25, (26)

e-mail: kazan@alutech.ru

#### КИЕВ

тел.: +38 (044) 537 24 40, (49)

факс: +38 (044) 451 88 75

e-mail: info@elan.com.ua

#### КРАСНОДАР

тел./факс: +7 (861) 230 54 44 (05), 230 55 04

e-mail: jug@alutech.ru

#### КРАСНОЯРСК

тел./факс: +7 (3912) 66 91 63

e-mail: krasnoyarsk@alutech.ru

#### ЛЬВОВ

тел.: +38 (032) 244 22 62, 240 49 62

e-mail: info@lvov.alutech.ua

#### МИНСК

тел.: +375 (17) 291 94 05

+375 (29) 341 92 03, 121 92 03

факс: +375 (17) 291 92 03

e-mail: office@alutech-td.by

#### МИНСК

тел./факс: +375 (17) 218 14 00, (01)

e-mail: minsk@alutech.by

#### МОСКВА

тел./факс: +7 (495) 221 62 00

e-mail: marketing@alutechmsk.ru

#### Н. НОВГОРОД

тел.: +7 (831) 463 97 61, (62)

факс: +7 (831) 463 97 63

e-mail: info@alutech-nn.ru

#### НОВОСИБИРСК

тел./факс: +7 (383) 271 30 86, 274 25 52

e-mail: sibir@alutech.ru

#### ОДЕССА

тел.: +38 (048) 728 45 06

e-mail: info@odessa.alutech.ua

#### ОМСК

тел./факс: +7 (3812) 511 004

e-mail: omsk@alutech.ru

#### РОСТОВ-НА-ДОНУ

тел.: +7 (863) 231 04 84, 231 01 09

факс: +7 (863) 231 04 94

e-mail: info@alutech-rostov.ru

#### САМАРА

тел./факс: +7 (846) 342 06 73

+7 (846) 342 06 74, (75, 76)

e-mail: volga@alutech.ru

#### САНКТ-ПЕТЕРБУРГ

тел./факс: +7 (812) 303 94 43

e-mail: info@alutechspb.ru

#### СТАВРОПОЛЬ

тел./факс: +7 (865) 258 18 55

e-mail: stavropol@alutech.ru

#### УФА

тел.: +7 (347) 271 59 15

+7 (347) 271 59 09

e-mail: ufa@alutech.ru