



ALUTECH



Технические характеристики Высокоскоростные ворота RapidRoll® 3000



Рулонные ворота с уникальной технологией DiscDrive™

Благодаря новаторской технологии DiscDrive™ достигнуто значительное снижение уровня шума движения ворот и износа их комплектующих.

Оригинальная система соединения ламелей – без шарниров – сводит до минимума возможные повреждения полотна при аварийном наезде транспортом.

Запатентованный движущийся фотоэлемент безопасности предотвратит столкновение полотна со случайно оказавшимися на участке проема препятствиями.



Новое поколение

интеллектуальных систем управления воротами
от компании Albany Door Systems

INTERIOR EXTERIOR
PROCESS SERVICE

Внешние ворота RapidRoll® 3000



Преимущества ворот Albany RapidRoll® 3000

- Гениально простая механика наматывания полотна на вал, которая способствует более бесшумному движению ворот и минимальному износу их комплектующих.
- Гибкий материал, которым соединены ламели, обеспечивает эксплуатацию ворот не требующую частого техобслуживания.
- Запатентованный подвижный фотоэлемент, закрепленный на замыкающем профиле полотна, значительно повышает безопасность персонала и транспортных потоков.

Вид применения

Высокоскоростные ворота для закрытия внешних проемов с высокой интенсивностью транспортных потоков.

Конструкция ворот

Полотно ворот состоит из алюминиевых ламелей, герметизированных резиновыми уплотнителями. Система соединения ламелей в полотно состоит из очень прочных, но одновременно гибких элементов. Это способствует значительному сокращению интервалов технического обслуживания и позволяет снизить повреждение полотна при аварийном столкновении до минимума. Каркас ворот изготовлен из оцинкованных стальных профилей. Ворота поставляются заказчику в предварительно смонтированном виде. Это делает возможным быстрый и несложный монтаж на месте применения.

Полотно

Двустенные ламели высотой 125 мм изготовлены из анодированного алюминия. Каждая из ламелей может быть легко заменена другой, так как все ламели крепятся на ремень, соединяющий их в полотно, по отдельности. При желании панорамного эффекта или светопропускания полотно может быть оснащено прозрачными ламелями.

Привод

Ворота RapidRoll® 3000 оснащены редукторным электродвигателем. Привод монтируется, по желанию, с правой или с левой стороны.

Система управления

Ворота оснащены системой управления MCC с частотным преобразователем и векторным контролем

Ручное управление

В случае отключения электроэнергии ворота могут быть подняты вручную. Частичное поднятие полотна осуществляется с помощью пружин, которые обеспечивают натяжение полотна.

Безопасность

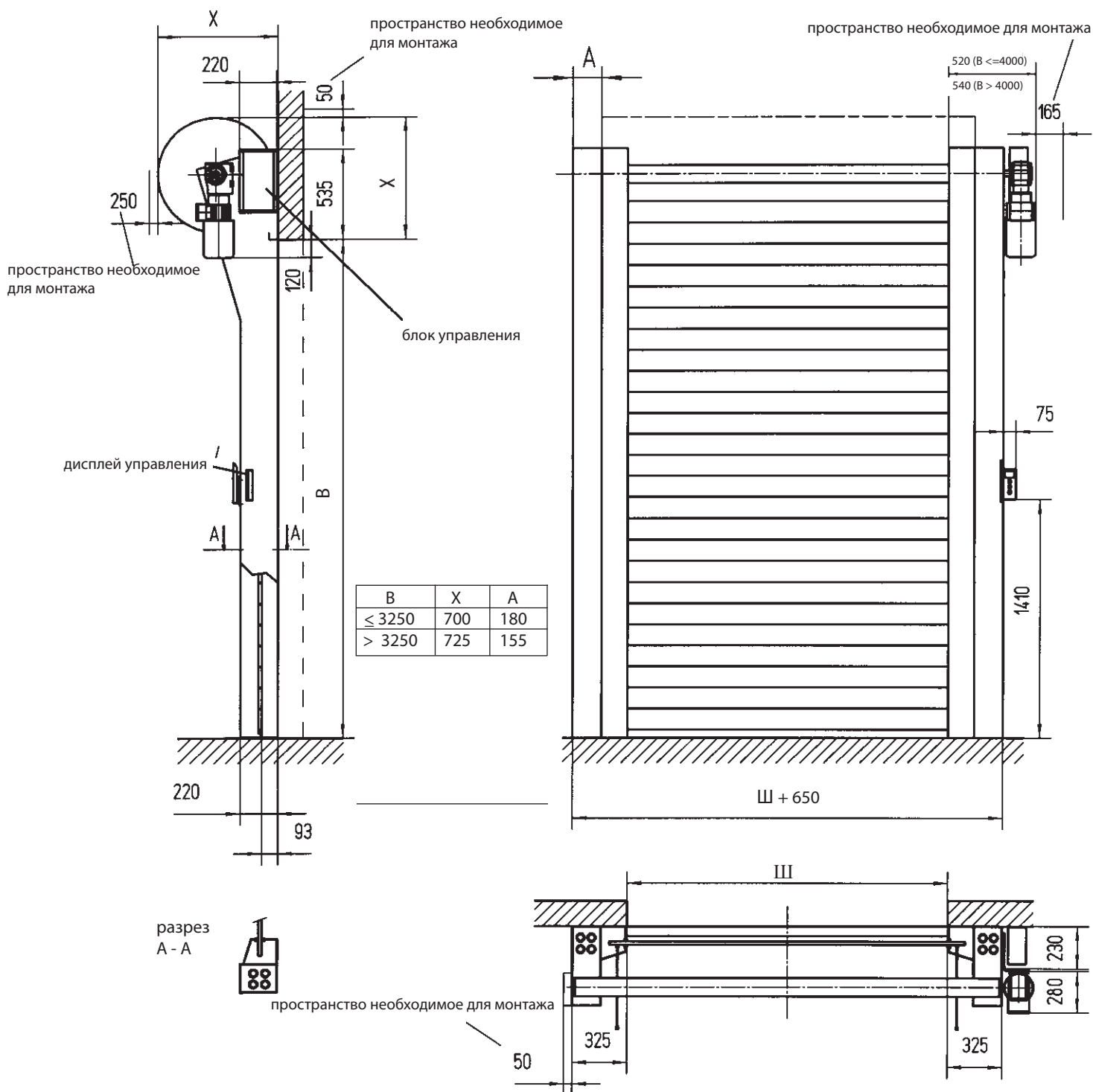
Вся продукция Albany Door Systems соответствует немецким UVV стандартам; нормам безопасности, содержащимся в директивах по организации рабочих мест, а также европейских CE-директивах, включая EN 13241-1.

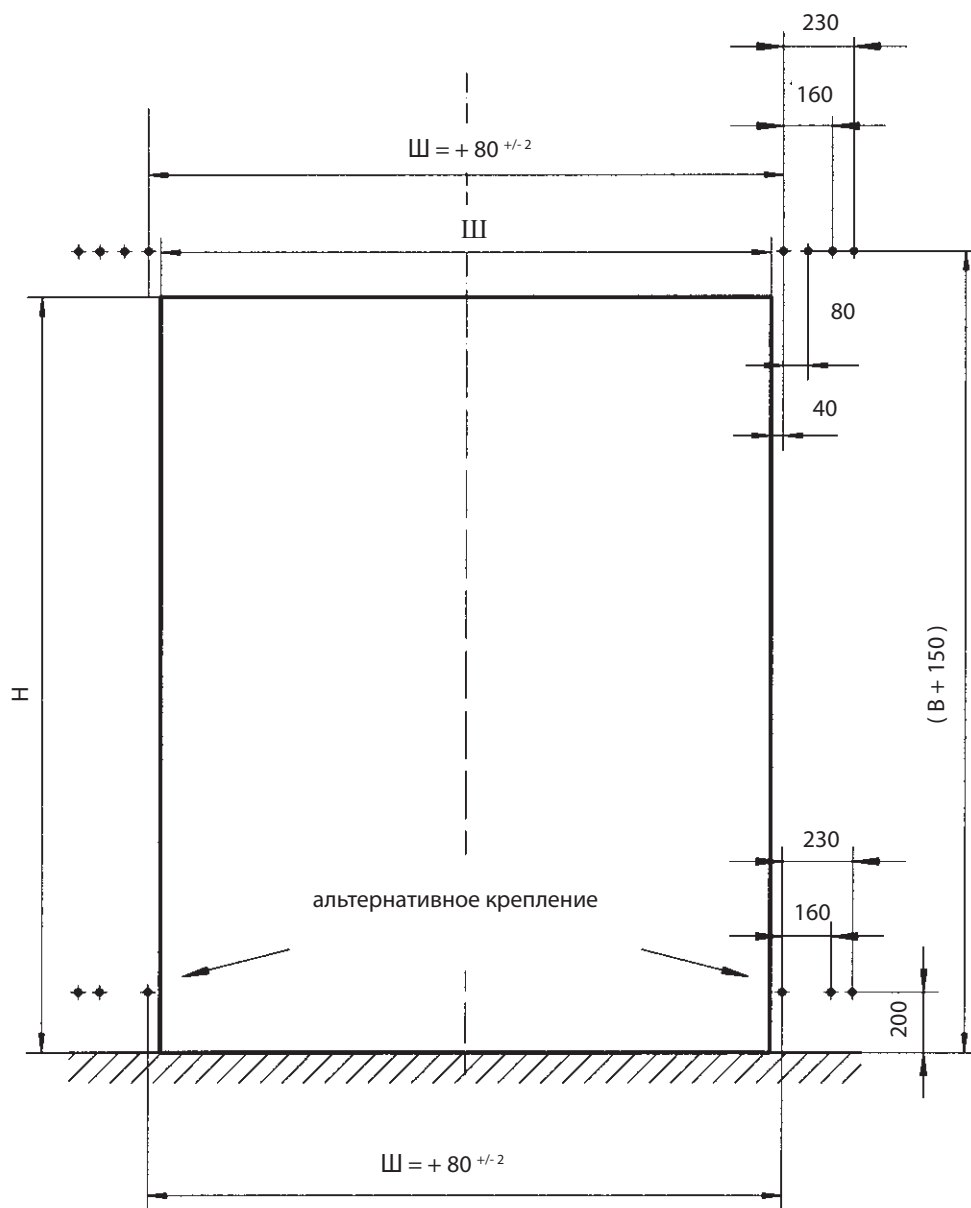
Принимая во внимание особенности местных условий, помимо стандартных элементов могут понадобиться дополнительные элементы безопасности. При наличии особо сложных условий применения высокоскоростных ворот, рекомендуется дополнительная консультация компетентных технических специалистов.

Технические характеристики	
как внешние ворота	подходят
как внутренние ворота	подходят
ветроустойчивость	Класс 3 – EN 12424
монтаж	как правило на внутренней стороне проема
габариты в мм	(подробнее на чертеже)
ширина мин. / макс.	600 / 5000* мм
высота мин. / макс.	2500* / 5000 мм
* другие размеры необходимо запрашивать	
направление движения	вертикальное
боковые направляющие	
оцинкованная сталь	✓
покрытие порошковой краской RAL	•
алюминиевая облицовка направл.	•
короба (опция)	
короб привода (пластмасса)	• ¹⁾
короб вала (алюминий)	• ¹⁾
полотно (ламели)	
из анодированного алюминия	✓
цветные ламели (цвета RAL)	•
прозрачные ламели	•
удлиненный уплотнитель замык. панели	•
привод	
тип привода	электрический
мощность электропривода	1,1 kW
цепной привод	по запросу
монтаж привода	справа или слева
система управления	
тип управления	MCC ^{VectorControl}
беспотенциальные контакты	•
предохранение	12 а
напряжение управления	24 В
класс защиты блока	IP 55
3L/(N)/PE 380/400/415/480, 50/60 Гц	✓ ²⁾
элементы безопасности	
подвижный фотоэлемент	✓
неподвижный фотоэлемент	✓
система натяжения полотна	•
балансировка полотна	✓
частичное поднятие полотна	✓
ручное управление	с помощью рычага деблокировки
максимальная скорость	
открытия	2,5 м/с
закрытия	0,7 м/с
дополнительная высота открывания	✓
индикация неисправностей	
	текст
• по выбору ✓ стандарт	

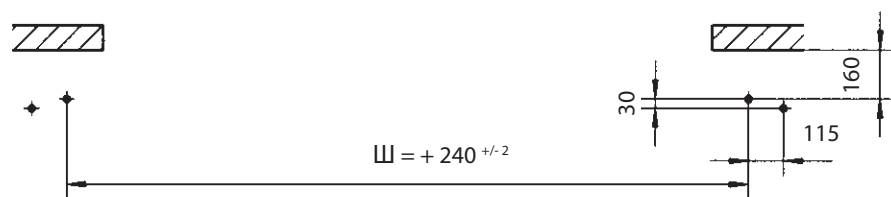
¹⁾ Ворота ниже 2,5 м должны быть оснащены коробами привода и вала, чтобы соответствовать директиве EN 13241-1.

²⁾ необходим трансформатор для 220/230/500 V.





Болты крепления М 12 или сопоставляемые



Короб вала

(не изображен на этой фотографии)¹⁾

В стандартный комплект ворот не входит короб вала. Как опция имеется короб из алюминия. По желанию он может быть покрыт порошковой краской.

Поверхности

Боковые направляющие изготовлены из оцинкованной стали. По запросу они могут быть покрыты порошковой краской или облицованы алюминием.

Элементы безопасности

Ворота оснащены запатентованным подвижным фотоэлементом, движущимся вместе с полотном, а также неподвижным фотоэлементом, интегрированным в боковые направляющие.



Привод

Привод монтируется по выбору слева или справа.

Короб привода¹⁾

Не входит в стандартный комплект. Опция: короб из пластмассы.

Ламели

Полотно состоит из двустенных ламелей из анодированного алюминия. Опционально имеется утепленный вариант. Прозрачность и светопропускание достигается смотровыми секциями.

Цвета

Помимо стандартного варианта имеется возможность заказать полотно многочисленных других цветов RAL.

Замыкающая панель

Нижний профиль оснащен резиновым уплотнителем, контактирующим в закрытом положении с полом. При желании уплотнитель можно удлинить.

Дополнительные элементы управления

В зависимости от условий применения, ворота могут быть оснащены дополнительными элементами управления, такими как шнуrowые и кнопочные выключатели, световые барьеры, индукционные петли, дистанционное управление. Обратитесь к нам, и мы поможем Вам составить оптимальную для Ваших нужд комбинацию.

¹⁾ Ворота ниже 2,5 м должны быть оснащены коробами привода и вала, чтобы соответствовать директиву EN 13241-1.



DiscDrive™

С помощью новой технологии DiscDrive™ ламели полотна, наматываются на вал, не касаются друг друга, что осуществляет тихий ход ворот и долговечность их комплектующих.



Прозрачные ламели

Стандартные алюминиевые ламели могут комбинироваться с прозрачными ламелями.



Замена ламелей

Отдельное крепление ламелей позволяет очень легкую и быструю их замену.



Подвижный фотоэлемент

Прерывание светового луча приводит – без контакта препятствия с замыкающей панелью – к мгновенной остановке ворот, которой следует поднятие полотна.



ООО «АЛЮТЕХ ИНКОРПОРЕЙТЕД»

тел.: +375 (17) 299 61 11, факс: +375 (17) 299 60 76
e-mail: info@alutech.by

Свидетельство № 101452725 выдано Министерством иностранных дел РБ
от 27.03.2004 г. УНП 101452725



ALUTECH ГРУППА КОМПАНИЙ

WWW.ALUTECH.RU

ДНЕПРОПЕТРОВСК

тел.: +38 (056) 375 22 83, (84, 86)
e-mail: info@alutech.dp.ua

ЕКАТЕРИНБУРГ

тел./факс: +7 (343) 369 49 19, (69)
e-mail: ural@alutech.ru

КАЗАНЬ

тел./факс: +7 (843) 543 05 25, (26)
e-mail: kazan@alutech.ru

КИЕВ

тел.: +38 (044) 537 24 40, (49)
факс: +38 (044) 451 88 75
e-mail: info@elan.com.ua

КРАСНОДАР

тел./факс: +7 (861) 230 54 44 (05), 230 55 04
e-mail: jug@alutech.ru

КРАСНОЯРСК

тел./факс: +7 (3912) 66 91 63
e-mail: krasnoyarsk@alutech.ru

ЛЬВОВ

тел.: +38 (032) 244 22 62, 240 49 62
e-mail: info@lvov.alutech.ua

МИНСК

тел.: +375 (17) 291 94 05
+375 (29) 341 92 03, 121 92 03
факс: +375 (17) 291 92 03
e-mail: office@alutech-td.by

МИНСК

тел./факс: +375 (17) 218 14 00, (01)
e-mail: minsk@alutech.by

МОСКВА

тел./факс: +7 (495) 221 62 00
e-mail: marketing@alutechmsk.ru

Н. НОВОГОРОД

тел.: +7 (831) 463 97 61, (62)
факс: +7 (831) 463 97 63
e-mail: info@alutech-nn.ru

НОВОСИБИРСК

тел./факс: +7 (383) 271 30 86, 274 25 52
e-mail: sibir@alutech.ru

ОДЕССА

тел.: +38 (048) 728 45 06
e-mail: info@odessa.alutech.ua

ОМСК

тел./факс: +7 (3812) 511 004
e-mail: omsk@alutech.ru

РОСТОВ-НА-ДОНУ

тел.: +7 (863) 231 04 84, 231 01 09
факс: +7 (863) 231 04 94
e-mail: info@alutech-rostov.ru

САМАРА

тел./факс: +7 (846) 342 06 73
+7 (846) 342 06 74, (75, 76)
e-mail: volga@alutech.ru

САНКТ-ПЕТЕРБУРГ

тел./факс: +7 (812) 303 94 43
e-mail: info@alutechspb.ru

СТАВРОПОЛЬ

тел./факс: +7 (865) 258 18 55
e-mail: stavropol@alutech.ru

УФА

тел.: +7 (347) 271 59 15
+7 (347) 271 59 09
e-mail: ufa@alutech.ru