

SPIN 11

КОМПЛЕКТ АВТОМАТИЗАЦИИ
ДЛЯ ГАРАЖНЫХ ВОРОТ

Nice

ОПИСАНИЕ УСТРОЙСТВА

в комплекте:
пульт ДУ с динамическим кодом
и встроенный приемник ДУ



поворотный привод,
встроенная лампа подсветки

SPIN 11 KIT – КОМПЛЕКТ АВТОМАТИЗАЦИИ ДЛЯ ГАРАЖНЫХ ВОРОТ

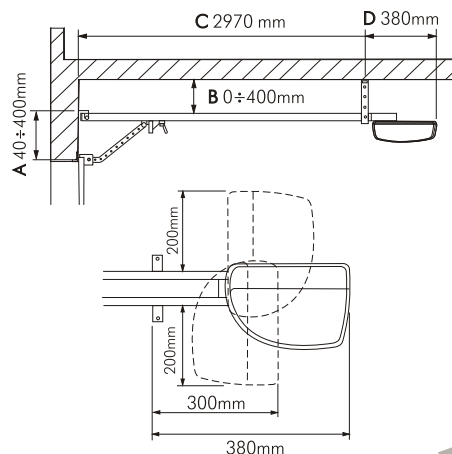
ФУНКЦИОНАЛЬНОСТЬ В ЭКСПЛУАТАЦИИ

- Тяговое усилие привода SN 6011 составляет 55 кг
- В комплект поставки входит пульт и приемник ДУ с динамическим кодом
- Система обнаружения препятствий
- Плавный пуск и остановка привода
- Бесшумная работа благодаря наличию рейки с ременной передачей

ПРОСТОТА И УДОБСТВО МОНТАЖА

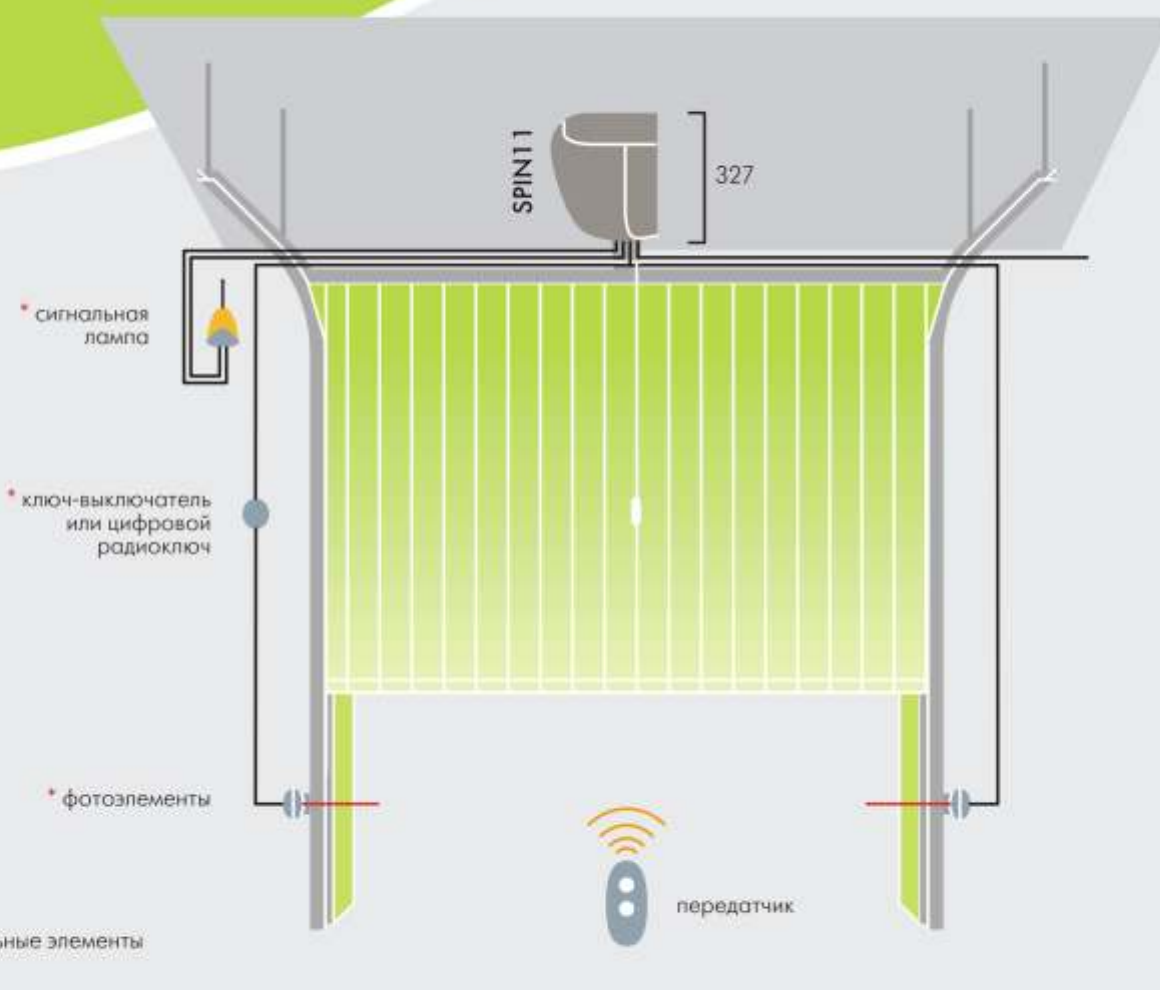
- Новая система крепления привода позволяет поворачивать привод на 180° вокруг своей оси, облегчает монтаж и делает привод более универсальным в использовании
- Удобный доступ ко всем разъемам, кнопкам управления и лампе подсветки благодаря наличию сдвижной крышки привода

РАЗМЕРЫ



ТЕХНИЧЕСКИЕ ДАННЫЕ

	SN 6011
Питание, (В пер. тока 50/60 Гц)	230
Потребление от сети, (А)	1
Потребление в резервном режиме, (Вт)	40
Потребляемая мощность, (Вт)	200
Класс защиты, (IP)	40
Скорость, (м/с)	0,08-0,14
Макс. площ. подъемно-пов. ворот, (кв. м)	9,8
Макс. площадь секционных ворот, (кв. м)	8,8
Высота ворот, (мм)	до 2500
Максимальное тяговое усилие, (Н)	550
Рабочая температура, (°С мин./макс.)	-20 ÷ +50
Рабочий цикл, (операции)	до 10 последовательных циклов
Размеры, (мм)	225x330x100
Толщина направляющей, (мм)	35



ЭЛЕКТРОННЫЕ СИСТЕМЫ

- Простая система программирования с использованием двух кнопок
- Простая настройка конечных положений
- Безопасная работа благодаря наличию датчика обнаружения препятствий
- Самодиагностика системы и индикация возможных неполадок с помощью встроенной лампы подсветки
- Приемник ДУ встроен в плату управления

СОСТАВ КОМПЛЕКТА

- Привод реечного типа SN6011 со встроенным блоком управления и встроенным приемником ДУ с динамическим кодом
- Трехметровая рейка с ременной передачей (для ворот высотой до 2,4 метров)
- Пульт ДУ FLO2R-S с динамическим кодом