

## ОПИСАНИЕ УСТРОЙСТВА

в комплекте:  
пульт ДУ с динамическим кодом,  
встроенный приемник ДУ

поворотный привод,  
встроенная лампа подсветки,  
подключение фотоэлементов  
по технологии Blue Bus

рейка с ременной передачей  
обеспечивает бесшумную работу

## SPIN21KIT, SPIN22KIT – КОМПЛЕКТЫ ДЛЯ АВТОМАТИЗАЦИИ ГАРАЖНЫХ ВОРОТ

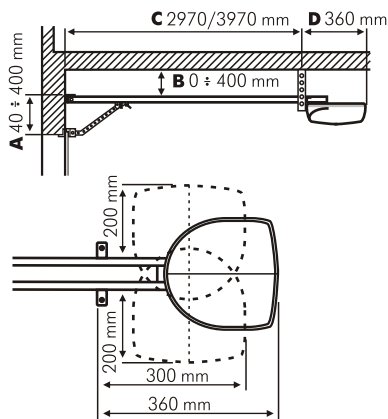
### ФУНКЦИОНАЛЬНОСТЬ В ЭКСПЛУАТАЦИИ

- Sp6021 – привод реечного типа с простой системой монтажа, тяговое усилие 65 кг, питание двигателя 24В постоянного тока
- В комплект привода входит пульт ДУ и приемник ДУ
- Встроенная лампа мощностью 21Вт позволяет осуществлять подсветку помещения
- Надежная и простая система разблокировки привода
- Возможность управления электроприводом при помощи шнура, закрепляемого в любой точке гаража
- Бесшумная работа благодаря рейке с ременной передачей

### ПРОСТОТА И УДОБСТВО МОНТАЖА

- Новая система крепежа привода дает возможность поворачивать его на 180° вокруг своей оси, что позволяет уменьшить требования к глубине
- Простой доступ ко всем разъемам, кнопкам управления и лампе подсветки благодаря сдвижной крышке привода

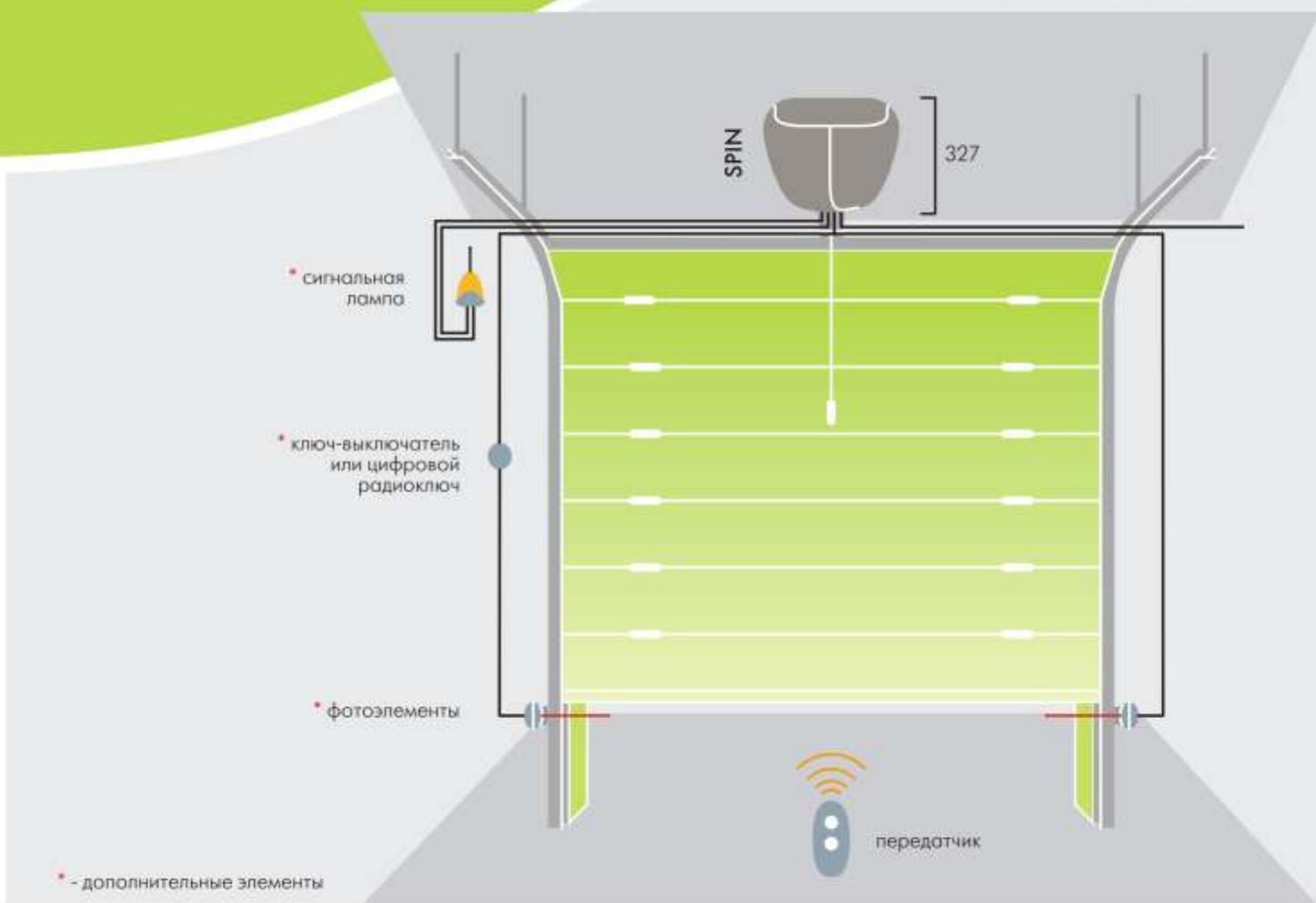
### РАЗМЕРЫ



## ТЕХНИЧЕСКИЕ ДАННЫЕ

	SPIN21KIT	SPIN22KIT
Питание (пер. ток), (В)	230	230
Сила тока, (А)	1	1
Потребляемая мощность, (Вт)	100	100
Пусковая мощность (Вт)	250	250
Класс защиты, (IP)	40	40
Скорость, (м/с)	0,14 – 0,20	0,14 – 0,20
Максимальная площадь подъемно-поворотных ворот, (м <sup>2</sup> )	11,8	11,8
Максимальная площадь секционных ворот, (м <sup>2</sup> )	10,5	10,5
Ход, (мм)	2500	3500
Максимальное толкающее усилие, (Н)	650	650
Максимальное тяговое усилие, (Н)	650	650
Диапазон рабочих температур, (°С)	-20 ÷ +50	-20 ÷ +50
Рабочий цикл, (операции)	макс. 50 в день, 10 последовательно	макс. 50 в день, 10 последовательно
Размеры, (мм)	324x327x105	324x327x105
Толщина направляющей, (мм)	35	35

## РЕКОМЕНДУЕМАЯ СХЕМА УСТАНОВКИ



### SPIN21KIT / SPIN22KIT

#### ЭЛЕКТРОННЫЕ СИСТЕМЫ

- Технология BlueBUS, позволяющая подключать фотоэлементы с использованием всего двух проводов
- Программирование реализовано с помощью трех кнопок
- Простая настройка конечных положений
- Безопасная работа благодаря наличию датчика обнаружения препятствий
- Возможность подключения электрозамка или электромагнита
- Самодиагностика системы и индикация возможных неполадок с помощью лампы подсветки
- Регулируемое замедление и ускорение движения полотна

#### КОМПЛЕКТЫ СОДЕРЖАТ:

- Привод Sn6021
- Рейка с ременной передачей (длина 3 или 4 метра)
- Приемник ДУ SMXI
- Пульт ДУ FLO2R-S