

## ОПИСАНИЕ УСТРОЙСТВА

### SUMO – ЭЛЕКТРОПРИВОД ДЛЯ ПРОМЫШЛЕННЫХ СЕКЦИОННЫХ ВОРОТ

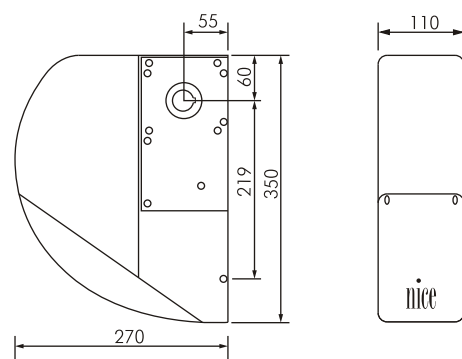
#### ФУНКЦИОНАЛЬНОСТЬ В ЭКСПЛУАТАЦИИ

- Идеален для интенсивного использования
- Плавный старт и остановка
- Механизм разблокировки со шнуром 6,5 м и аварийной ручкой
- Безопасная работа благодаря чувствительным элементам
- Компактный литой корпус из алюминия повышенной прочности
- Возможность бесперебойной работы при использовании аккумуляторов
- Три модели с разной степенью защиты: IP 44 (SU2000, SU2000VV), IP 66 (Su2010)

#### ПРОСТОТА И УДОБСТВО МОНТАЖА

- Автоматическое запоминание конечных положений
- Легкий доступ к разъемам подключения

#### РАЗМЕРЫ



легкий доступ  
к разъемам  
подключения

компактный корпус  
целиком сделан  
из алюминия

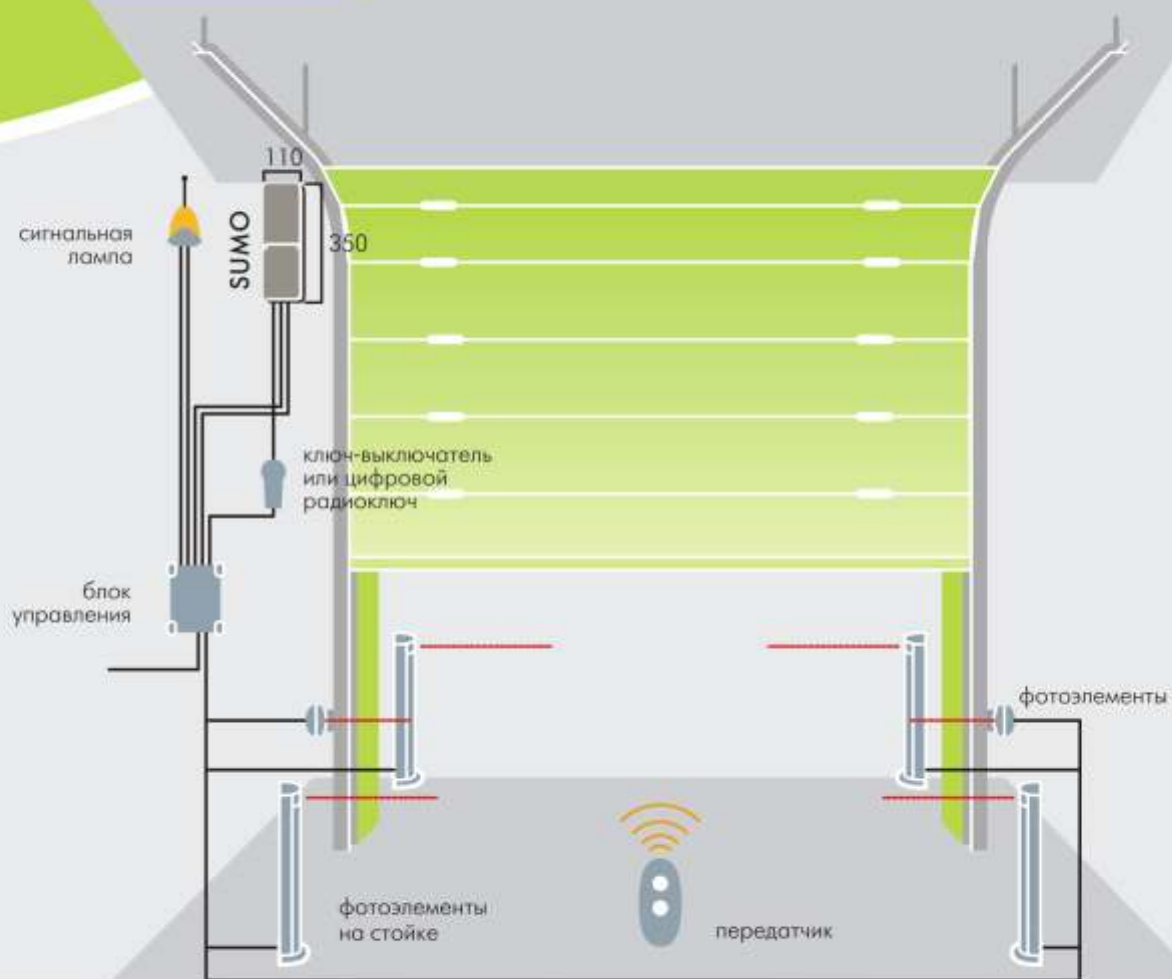
#### ТЕХНИЧЕСКИЕ ДАННЫЕ

	SU2000	SU2010	SU2000VV
Питание, (В пост. тока)	15÷36		
Потребление двигателя, (А пост. тока)	13		
Потребляемая мощность, (Вт)	500		
Класс защиты, (IP)	44	66	44
Крутящий момент, (Нм)	120	46	
Скорость, (об/мин)	7,5÷16 (6)*		*
Максимальная площадь ворот, (м <sup>2</sup> )	35	15	
Рабочая темп-ра, (С <sup>0</sup> )	-20 ÷ +50		
Класс изоляции	В		
Рабочий цикл, (%)	50		
Размеры, (мм)	110x350x270		
Масса, (кг)	10,5		
Отверстие для вала, (мм)	25,5		

\* – значение, получающееся при замедлении с блоком А924

\*\* – 19,5 ÷ 42(15)\*

## СХЕМА УСТАНОВКИ



## БЛОК УПРАВЛЕНИЯ A924



блок управления MINDY A924  
с расширенными функциями  
рекомендован специально для Sumo

## ФУНКЦИИ БЛОКА УПРАВЛЕНИЯ A924

- Легко программируется с помощью одной кнопки
- Функция «автоматическое закрытие»
- Функция «пешеходный переход»
- Возможность подключения светофоров
- Возможность программирования второго канала для дополнительных функций
- Возможность подключения фотоэлементов